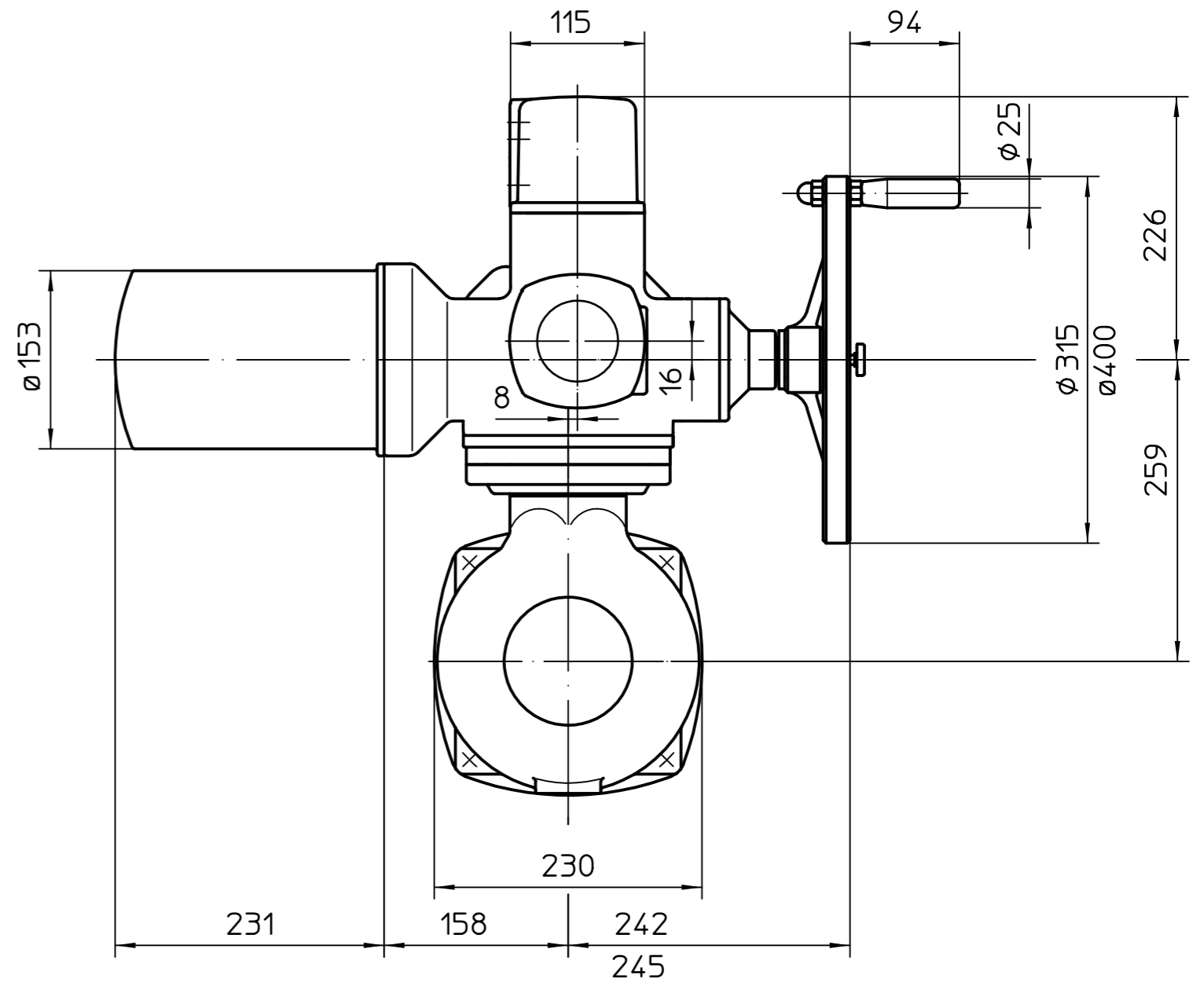
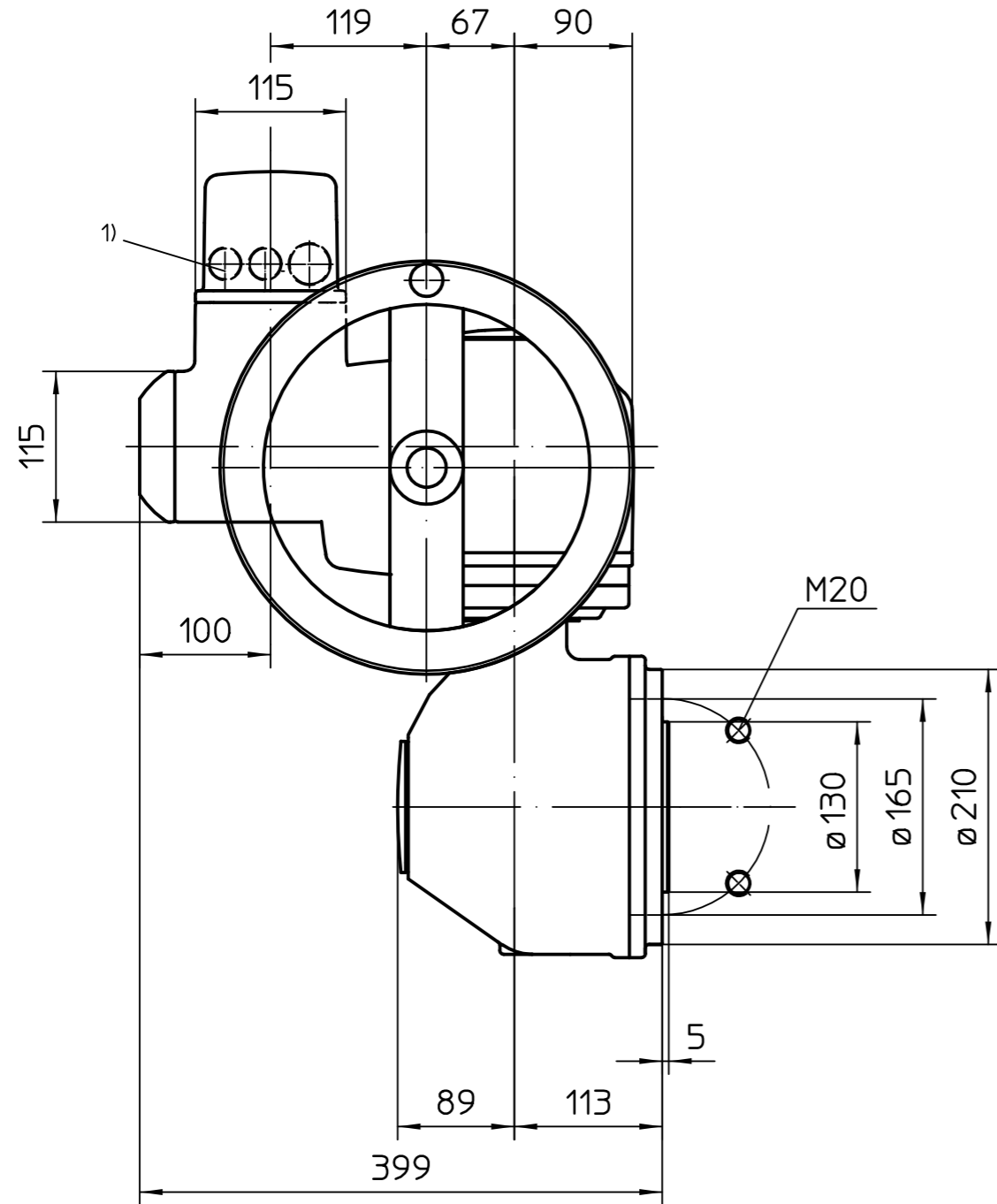


Für diese Zeichnung gelten die Bestimmungen über den Schutz für Urheberrecht.



Alle Maße in mm
All dimensions in mm

Für alle übrigen Maße der Stellantriebe/Getriebe siehe Maßblatt neuester Ausgabe
For all other dimensions of actuators/gear boxes refer to latest issue of dimension sheet

1) Gewinde für Kabeleinführungen gemäß Auftragsbestätigung bzw. techn. Datenblatt
Threads for cable entries according to order acknowledgement or techn. data

Passmaß Abmaße

Art.-Nr.	Allgemeintoleranz ISO 2768 - mK	Maßstab 1:5	SCHWARZ [®] SCHWARZ INTERNATIONAL GMBH
		Datum Name	SM(R)30-GB16-F16
		Bearb. 2015-03-02 Duffner	
		Gep. 2015-03-02 Emenegger	
		Freig. 2015-03-02 Duffner	U3.3145
		SCHWARZ INTERNATIONAL GMBH BAUHOFSTR. 8, 38678 CLAUSTAL-ZELLERFELD TEL: +49-5323-9634538 FAX: +49-5323-9634539	Blatt-Nr. 1 Anz. 1
01	0311/2015	2015-03-02	Duf
Zust.	Änderung	Datum	Name
			gilt auch für/also valid for SM(R)30